

YOUNG age(若年層)の部

予選リーグ

54歳～101歳

11・12コート ※試合は3番までの結果で決定する。従って2-1又は3-0となり、2-0は発生しない。											
A ブロック		①	②	③	④	⑤	勝敗	得点	マッチ	順位	
①	小島智幸 菊地葉月		1 - 2	2 - 1	2 - 1	1 - 2	2 - 2	6	3÷3	3	
②	伊佐貴光 黒沢垂寿沙	2 - 1		0 - 3	0 - 3	2 - 1	2 - 2	6	2÷4	4	
③	根本 瞬 小宮沙也加	1 - 2	3 - 0		1 - 2	3 - 0	2 - 2	6	4÷2	2	
④	古屋星二 田中彩水	1 - 2	3 - 0	2 - 1		3 - 0	3 - 1	7		1	
⑤	伊藤弘幸 成沢光子	2 - 1	1 - 2	0 - 3	0 - 3		1 - 3	5		5	
試合順(○は審判)		3-4①	2-5①	2-3④	1-5④	5-3②	1-4②	4-2⑤	1-3⑤	4-5③	1-2③

13・14コート ※試合は3番までの結果で決定する。従って2-1又は3-0となり、2-0は発生しない。											
B ブロック		①	②	③	④	⑤	勝敗	得点	合計年齢	順位	
①	浅川将志 押木志のぶ		2 - 1	2 - 1	2 - 1	3 - 0	4 - 0	8		1	
②	能田 実 吉村 愛	1 - 2		0 - 3	2 - 1	2 - 1	2 - 2	6		3	
③	小林広明 木下心愛	1 - 2	3 - 0		3 - 0	3 - 0	3 - 1	7		2	
④	大野雅斗 栗屋桃子	1 - 2	1 - 2	0 - 3		2 - 1	1 - 3	5		4	
⑤	小林洋介 安藤尚代	0 - 3	1 - 2	0 - 3	1 - 2		0 - 4	4		5	
試合順(○は審判)		3-4①	2-5①	2-3④	1-5④	5-3②	1-4②	4-2⑤	1-3⑤	4-5③	1-2③

15・16コート ※試合は3番までの結果で決定する。従って2-1又は3-0となり、2-0は発生しない。											
C ブロック		①	②	③	④	⑤	勝敗	得点	マッチ	順位	
①	星川洋一 村越真子		3 - 0	3 - 0	3 - 0	3 - 0	4 - 0	8		1	
②	田沢陽介 米沢美月	0 - 3		3 - 0	1 - 2	3 - 0	2 - 2	6	4÷2	2	
③	黒澤和男 田中香澄	0 - 3	0 - 3		3 - 0	2 - 1	2 - 2	6	3÷3	3	
④	青木良浩 山口来夏	0 - 3	2 - 1	0 - 3		3 - 0	2 - 2	6	2÷4	4	
⑤	上條義春 上條美穂子	0 - 3	0 - 3	1 - 2	0 - 3		0 - 4	4		5	
試合順(○は審判)		3-4①	2-5①	2-3④	1-5④	5-3②	1-4②	4-2⑤	1-3⑤	4-5③	1-2③

17・18コート ※試合は3番までの結果で決定する。従って2-1又は3-0となり、2-0は発生しない。											
D ブロック		①	②	③	④	⑤	勝敗	得点	マッチ	順位	
①	加藤平喜 鶴来果央里		2 - 1	1 - 2	3 - 0	2 - 1	3 - 1	7	3÷3	2	
②	山本幸夫 武居垂梨沙	1 - 2		3 - 0	3 - 0	3 - 0	3 - 1	7	4÷2	1	
③	萩原龍太郎 倉科美保	2 - 1	0 - 3		3 - 0	3 - 0	3 - 1	7	2÷4	3	
④	白川寛士 横田美帆	0 - 3	0 - 3	0 - 3		0 - 3	0 - 4	4		5	
⑤	村上公彦 室原亜希子	1 - 2	0 - 3	0 - 3	3 - 0		1 - 3	5		4	
試合順(○は審判)		3-4①	2-5①	2-3④	1-5④	5-3②	1-4②	4-2⑤	1-3⑤	4-5③	1-2③

YOUNG age(若年層)の部

1~3位 決勝リーグ

54歳~101歳

(注)決勝トーナメントの試合順
①女子S ②男子S ③ミックスD
とし、2点先取とする

11 コート ※試合は3番までの結果で決定する。従って2-1又は3-0となり、2-0は発生しない。

E ブロック		①	②	③	勝敗	得点	合計 年齢	順位
A1	古屋星二 田中彩水	/	2 - 1	1 - 2	1 - 1	3	75	2
D2	加藤平喜 鶴来果央里	1 - 2	/	2 - 1	1 - 1	3	94	1
C3	黒澤和男 田中香澄	2 - 1	1 - 2	/	1 - 1	3	74	3

試合順(○は審判) 2-3 ① 1-3 ② 1-2 ③

12 コート ※試合は3番までの結果で決定する。従って2-1又は3-0となり、2-0は発生しない。

F ブロック		①	②	③	勝敗	得点	合計 年齢	順位
B1	浅川将志 押木志のぶ	/	1 - 2	1 - 2	0 - 2	2		3
C2	田沢陽介 米沢美月	2 - 1	/	1 - 2	1 - 1	3		2
A3	小島智幸 菊地葉月	2 - 1	2 - 1	/	2 - 0	4		1

試合順(○は審判) 2-3 ① 1-3 ② 1-2 ③

13 コート ※試合は3番までの結果で決定する。従って2-1又は3-0となり、2-0は発生しない。

G ブロック		①	②	③	勝敗	得点	合計 年齢	順位
C1	星川洋一 村越真子	/	2 - 1	3 - 0	2 - 0	4		1
B2	小林広明 木下心愛	1 - 2	/	1 - 2	0 - 2	2		3
D3	萩原龍太郎 倉科美保	0 - 3	2 - 1	/	1 - 1	3		2

試合順(○は審判) 2-3 ① 1-3 ② 1-2 ③

14 コート ※試合は3番までの結果で決定する。従って2-1又は3-0となり、2-0は発生しない。

H ブロック		①	②	③	勝敗	得点	合計 年齢	順位
D1	山本幸夫 武居亜梨沙	/	1 - 2	2 - 1	1 - 1	3		2
A2	根本 瞬 小宮沙也加	2 - 1	/	3 - 0	2 - 0	4		1
B3	能田 実 吉村 愛	1 - 2	0 - 3	/	0 - 2	2		3

試合順(○は審判) 2-3 ① 1-3 ② 1-2 ③

11・12
コート

12・13
コート

13・14
コート

菊地葉月
小島智幸

1

YOUNG age(若年層)の部

4~5位 決勝リーグ

54歳~101歳

(注)決勝トーナメントの試合順
①女子S ②男子S ③ミックスD
とし、2点先取とする

15 コート ※試合は3番までの結果で決定する。従って2-1又は3-0となり、2-0は発生しない。

I ブロック		①	②	③	勝敗	得点	マッチ	順位
D4	村上公彦 室原亜希子		0 - 3	2 - 1	1 - 1	3	2÷4	3
B4	大野雅斗 栗屋桃子	3 - 0		1 - 2	1 - 1	3	4÷2	1
C5	上條義春 上條美穂子	1 - 2	2 - 1		1 - 1	3	3÷3	2

試合順(○は審判) 2-3① 1-3② 1-2③

16 コート ※試合は3番までの結果で決定する。従って2-1又は3-0となり、2-0は発生しない。

J ブロック		①	②	③	勝敗	得点	合計年齢	順位
C4	青木良浩 山口来夏		3 - 0	1 - 2	1 - 1	3		2
B5	小林洋介 安藤尚代	0 - 3		1 - 2	0 - 2	2		3
A5	伊藤弘幸 成沢光子	2 - 1	2 - 1		2 - 0	4		1

試合順(○は審判) 2-3① 1-3② 1-2③

17 コート ※試合は3番までの結果で決定する。従って2-1又は3-0となり、2-0は発生しない。

K ブロック		①	②	③	勝敗	得点	合計年齢	順位
A4	伊佐貴光 黒沢亜寿沙		3 - 0	-	1 - 0	2		1
D5	白川寛士 横田美帆	0 - 3		-	0 - 1	1		2
		-	-		-			

16・17
コート

伊佐貴光
黒沢亜寿沙

1

16・17
コート

1

MIDDLE age(中高年層)の部

予選リーグ

102歳～133歳

21・22コート ※試合は3番までの結果で決定する。従って2-1又は3-0となり、2-0は発生しない。

A ブロック		①	②	③	④	⑤	勝敗	得点	合計年齢	順位
①	加藤 豪 越野味予子		3 - 0	3 - 0	3 - 0	3 - 0	4 - 0	8		1
②	葉山大資 前野朝美	0 - 3		1 - 2	2 - 1	2 - 1	2 - 2	6		3
③	小林 浩 大村昌江	0 - 3	2 - 1		3 - 0	3 - 0	3 - 1	7		2
④	藤田敏男 上原保子	0 - 3	1 - 2	0 - 3		2 - 1	1 - 3	5		4
⑤	小林英樹 伊藤文美	0 - 3	1 - 2	0 - 3	1 - 2		0 - 4	4		5

試合順(○は審判) 3-4① 2-5① 2-3④ 1-5④ 5-3② 1-4② 4-2⑤ 1-3⑤ 4-5③ 1-2③

23・24コート ※試合は3番までの結果で決定する。従って2-1又は3-0となり、2-0は発生しない。

B ブロック		①	②	③	④	⑤	勝敗	得点	合計年齢	順位
①	長坂泰逸郎 堀田智美		2 - 1	3 - 0	3 - 0	3 - 0	4 - 0	8		1
②	本田朝樹 岡田和美	1 - 2		3 - 0	3 - 0	3 - 0	3 - 1	7		2
③	吉田孝行 青沼浩子	0 - 3	0 - 3		2 - 1	3 - 0	2 - 2	6		3
④	久保和幸 宇治章子	0 - 3	0 - 3	1 - 2		3 - 0	1 - 3	5		4
⑤	上條昌平 赤羽淳子	0 - 3	0 - 3	0 - 3	0 - 3		0 - 4	4		5

試合順(○は審判) 3-4① 2-5① 2-3④ 1-5④ 5-3② 1-4② 4-2⑤ 1-3⑤ 4-5③ 1-2③

25・26コート ※試合は3番までの結果で決定する。従って2-1又は3-0となり、2-0は発生しない。

C ブロック		①	②	③	④	⑤	勝敗	得点	合計年齢	順位
①	青木剛志 浮部則子		0 - 3	1 - 2	2 - 1	3 - 0	2 - 2	6		3
②	徳竹浩文 逢田千代子	3 - 0		0 - 3	3 - 0	2 - 1	3 - 1	7		2
③	小林 勉 小出小百合	2 - 1	3 - 0		3 - 0	3 - 0	4 - 0	8		1
④	塩原 悟 向井松美	1 - 2	0 - 3	0 - 3		2 - 1	1 - 3	5		4
⑤	米沢雅彦 中村秀子	0 - 3	1 - 2	0 - 3	1 - 2		0 - 4	4		5

試合順(○は審判) 3-4① 2-5① 2-3④ 1-5④ 5-3② 1-4② 4-2⑤ 1-3⑤ 4-5③ 1-2③

27・28コート ※試合は3番までの結果で決定する。従って2-1又は3-0となり、2-0は発生しない。

D ブロック		①	②	③	④	⑤	勝敗	得点	合計年齢	順位
①	大谷 聡 鈴木晴子		3 - 0	3 - 0	3 - 0	3 - 0	4 - 0	8		1
②	村上 篤 宇津野弘美	0 - 3		2 - 1	3 - 0	2 - 1	3 - 1	7		2
③	朝倉和也 上條由紀子	0 - 3	1 - 2		3 - 0	3 - 0	2 - 2	6		3
④	嘉生正司 米沢芳美	0 - 3	0 - 3	0 - 3		2 - 1	1 - 3	5		4
⑤	三好要範 児玉雅代	0 - 3	1 - 2	0 - 3	1 - 2		0 - 4	4		5

試合順(○は審判) 3-4① 2-5① 2-3④ 1-5④ 5-3② 1-4② 4-2⑤ 1-3⑤ 4-5③ 1-2③

29・30コート ※試合は3番までの結果で決定する。従って2-1又は3-0となり、2-0は発生しない。●女子シングルス

E ブロック		①	②	③	④	⑤	勝敗	得点	合計年齢	順位
①	滝澤文雄 ●寺坂博一		2 - 1	3 - 0	3 - 0	3 - 0	4 - 0	8		1
②	大野田 敬 丸山純子	1 - 2		2 - 1	2 - 1	3 - 0	3 - 1	7		2
③	古川裕明 磯貝順子	0 - 3	1 - 2		3 - 0	2 - 1	2 - 2	6		3
④	柴 伸一 近藤みゆき	0 - 3	1 - 2	0 - 3		3 - 0	1 - 3	5		4
⑤	黒岩正彦 山口芳江	0 - 3	0 - 3	1 - 2	0 - 3		0 - 4	4		5

試合順(○は審判) 3-4① 2-5① 2-3④ 1-5④ 5-3② 1-4② 4-2⑤ 1-3⑤ 4-5③ 1-2③

MIDDLE age(中高年層)の部

1~3位 決勝リーグ

102歳~133歳

(注)決勝トーナメントの試合順
①女子S ②男子S ③ミックAD
とし、2点先取とする

21 コート ※試合は3番までの結果で決定する。従って2-1又は3-0となり、2-0は発生しない。

F ブロック		①	②	③	勝敗	得点	合計 年齢	順位
A1	加藤 豪 越野味予子	/	2 - 1	3 - 0	2 - 0	4		1
E2	大野田 敬 丸山純子	1 - 2	/	0 - 3	0 - 2	2		3
C3	青木剛志 浮部則子	0 - 3	3 - 0	/	1 - 1	3		2

試合順(○は審判) 2-3① 1-3② 1-2③

22 コート ※試合は3番までの結果で決定する。従って2-1又は3-0となり、2-0は発生しない。

G ブロック		①	②	③	勝敗	得点	合計 年齢	順位
B1	長坂泰逸郎 堀田智美	/	2 - 1	2 - 1	2 - 0	4		1
D2	村上 篤 宇津野弘美	1 - 2	/	2 - 1	1 - 1	3		2
E3	古川裕明 磯貝順子	1 - 2	1 - 2	/	0 - 2	2		3

試合順(○は審判) 2-3① 1-3② 1-2③

23 コート ※試合は3番までの結果で決定する。従って2-1又は3-0となり、2-0は発生しない。

H ブロック		①	②	③	勝敗	得点	合計 年齢	順位
C1	小林 勉 小出小百合	/	3 - 0	2 - 1	2 - 0	4		1
A2	小林 浩 大村昌江	0 - 3	/	0 - 3	0 - 2	2		3
D3	朝倉和也 上條由紀子	1 - 2	3 - 0	/	1 - 1	3		2

試合順(○は審判) 2-3① 1-3② 1-2③

24 コート ※試合は3番までの結果で決定する。従って2-1又は3-0となり、2-0は発生しない。

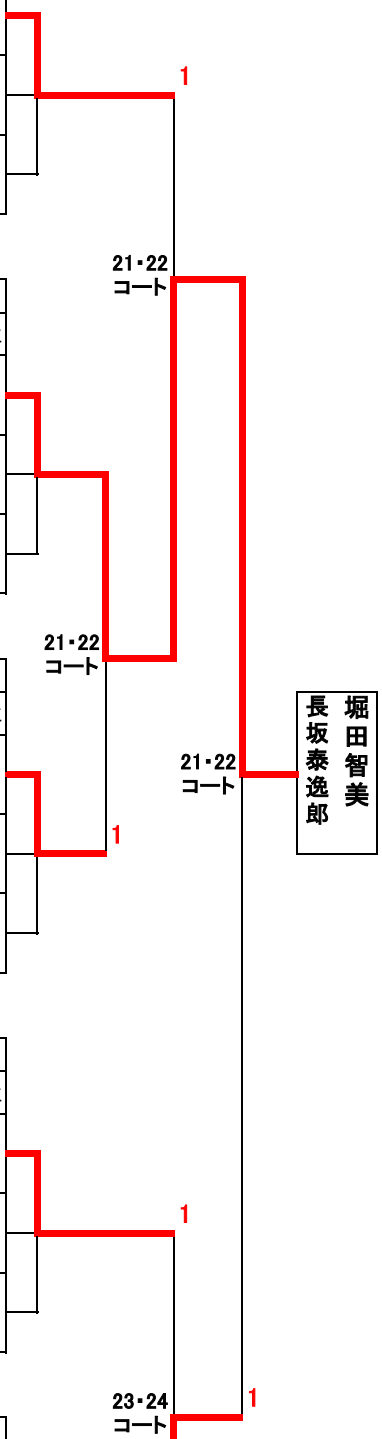
I ブロック		①	②	③	勝敗	得点	合計 年齢	順位
D1	大谷 聡 鈴木晴子	/	2 - 1	3 - 0	2 - 0	4		1
B2	本田朝樹 岡田和美	1 - 2	/	2 - 1	1 - 1	3		2
A3	桑山大資 前野朝美	0 - 3	1 - 2	/	0 - 2	2		3

試合順(○は審判) 2-3① 1-3② 1-2③

25 コート ※試合は3番までの結果で決定する。従って2-1又は3-0となり、2-0は発生しない。

J ブロック		①	②	③	勝敗	得点	合計 年齢	順位
E1	滝澤文雄 ●寺坂博一	/	2 - 1	2 - 1	2 - 0	4		1
C2	徳竹浩文 蓬田千代子	1 - 2	/	1 - 2	0 - 2	2		3
B3	吉田孝行 青沼浩子	1 - 2	2 - 1	/	1 - 1	3		2

試合順(○は審判) 2-3① 1-3② 1-2③



堀田智美
長坂泰逸郎

MIDDLE age(中高年層)の部

4~5位 決勝リーグ

102歳~133歳

(注)決勝トーナメントの試合順
①女子S ②男子S ③ミックスD
とし、2点先取とする

26 コート ※試合は3番までの結果で決定する。従って2-1又は3-0となり、2-0は発生しない。

K ブロック		①	②	③	勝敗	得点	合計年齢	順位
E4	柴 伸一 近藤みゆき	/	2 - 1	-	1 - 0	2		1
C5	米沢雅彦 中村秀子	1 - 2	/	-	0 - 1	1		2
		-	-	/	-			

27 コート ※試合は3番までの結果で決定する。従って2-1又は3-0となり、2-0は発生しない。

L ブロック		①	②	③	勝敗	得点	合計年齢	順位
B4	久保和幸 宇治章子	/	3 - 0	2 - 1	2 - 0	4		1
A4	藤田敏男 上原保子	0 - 3	/	2 - 1	1 - 1	3		2
D5	三好要範 児玉雅代	1 - 2	1 - 2	/	0 - 2	2		3

試合順(○は審判) 2-3① 1-3② 1-2③

28 コート ※試合は3番までの結果で決定する。従って2-1又は3-0となり、2-0は発生しない。

M ブロック		①	②	③	勝敗	得点	合計年齢	順位
C4	塩原 悟 向井松美	/	0 - 2	1 - 2	0 - 2	2		3
A5	小林英樹 伊藤文美	2 - 0	/	1 - 2	1 - 1	3		2
E5	黒岩正彦 山口芳江	2 - 1	2 - 1	/	2 - 0	4		1

試合順(○は審判) 2-3① 1-3② 1-2③

29 コート ※試合は3番までの結果で決定する。従って2-1又は3-0となり、2-0は発生しない。

N ブロック		①	②	③	勝敗	得点	合計年齢	順位
D4	嘉生正司 米沢芳美	/	2 - 1	-	1 - 0	2		1
B5	上條昌平 赤羽淳子	1 - 2	/	-	0 - 1	1		2
		-	-	/	-			

26・27
コート

26・27
コート

28・29
コート

久保和幸
宇治章子

1

SENIOR age(年長者層)の部

予選リーグ

134歳～

1コート		※試合は3番までの結果で決定する。従って2-1又は3-0となり、2-0は発生しない。●女子シングルス								
A ブロック		①	②	③	④	⑤	勝敗	得点	合計年齢	順位
①	才田和昭 才田道子		3 - 0	2 - 1	-	-	2 - 0	4		1
②	古川節雄 小林栄子	0 - 3		2 - 1	-	-	1 - 1	3		2
③	長谷川盛千 ●西村昭弘	1 - 2	1 - 2		-	-	0 - 2	2		3

試合順(○は審判) 2-3① 1-3② 1-2③

2・3コート		※試合は3番までの結果で決定する。従って2-1又は3-0となり、2-0は発生しない。●女子シングルス								
B ブロック		①	②	③	④	⑤	勝敗	得点	合計年齢	順位
①	数原秀人 三石房子		1 - 2	1 - 2	3 - 0	3 - 0	2 - 2	6		3
②	内川隆雄 塩澤啓子	2 - 1		2 - 1	2 - 1	3 - 0	4 - 0	8		1
③	米山富士雄 小林之子	2 - 1	1 - 2		2 - 1	2 - 1	3 - 1	7		2
④	山口敏夫 猿田きよみ	0 - 3	1 - 2	1 - 2		0 - 3	0 - 4	4		5
⑤	久保田賢三 ●土山隆康	0 - 3	0 - 3	1 - 2	3 - 0		1 - 3	5		4

試合順(○は審判) 3-4① 2-5① 2-3④ 1-5④ 5-3② 1-4② 4-2⑤ 1-3⑤ 4-5③ 1-2③

4・5コート		※試合は3番までの結果で決定する。従って2-1又は3-0となり、2-0は発生しない。●女子シングルス								
C ブロック		①	②	③	④	⑤	勝敗	得点	合計年齢	順位
①	古屋進次 ●瀧田二三雄		W - 0	3 - 0	3 - 0	3 - 0	4 - 0	8		1
②	加藤広光 ●山田恵一	0 - W		2 - 1	1 - 2	3 - 0	2 - 1	5		4
③	丸山 真 熊谷美枝子	0 - 3	1 - 2		2 - 1	2 - 1	2 - 2	6		2
④	白井健一郎 上原節子	0 - 3	2 - 1	1 - 2		3 - 0	2 - 2	6		3
⑤	仲里みち子 下田かつ枝	0 - 3	0 - 3	1 - 2	0 - 3		0 - 4	4		5

試合順(○は審判) 3-4① 2-5① 2-3④ 1-5④ 5-3② 1-4② 4-2⑤ 1-3⑤ 4-5③ 1-2③

6・7コート		※試合は3番までの結果で決定する。従って2-1又は3-0となり、2-0は発生しない。●女子シングルス								
D ブロック		①	②	③	④	⑤	勝敗	得点	合計年齢	順位
①	神津澄男 小澤恵子		2 - 1	2 - 1	3 - 0	3 - 0	4 - 0	8		1
②	大野幸司 ●清水久史	1 - 2		1 - 2	3 - 0	3 - 0	2 - 2	6		3
③	吉村文夫 丸山富美子	1 - 2	2 - 1		3 - 0	3 - 0	3 - 1	7		2
④	三枝 豊 ●安藤今朝吉	0 - 3	0 - 3	0 - 3		3 - 0	1 - 3	5		4
⑤	西澤清子 高橋ゆき子	0 - 3	0 - 3	0 - 3	0 - 3		0 - 4	4		5

試合順(○は審判) 3-4① 2-5① 2-3④ 1-5④ 5-3② 1-4② 4-2⑤ 1-3⑤ 4-5③ 1-2③

8コート		※試合は3番までの結果で決定する。従って2-1又は3-0となり、2-0は発生しない。●女子シングルス								
E ブロック		①	②	③	④	⑤	勝敗	得点	合計年齢	順位
①	丸山行宏 ●中山 久		3 - 0	3 - 0	-	-	2 - 0	4		1
②	宮阪明孝 鈴木美恵子	0 - 3		0 - 3	-	-	0 - 2	2		3
③	北原俊英 佐々木史子	0 - 3	3 - 0		-	-	1 - 1	3		2

試合順(○は審判) 2-3① 1-3② 1-2③

SENIOR age(年長者層)の部

1~3位 決勝リーグ

134歳~

(注)決勝トーナメントの試合順
①女子S ②男子S ③ミックスD
とし、2点先取とする

1 コート ※試合は3番までの結果で決定する。従って2-1又は3-0となり、2-0は発生しない。

F ブロック		①	②	③	勝敗	得点	合計年齢	順位
A1	才田和昭 才田道子	/	2 - 1	3 - 0	2 - 0	4		1
E2	北原俊英 佐々木史子	1 - 2	/	2 - 1	1 - 1	3		2
C3	臼井健一郎 上原節子	0 - 3	1 - 2	/	0 - 2	2		3

試合順(○は審判) 2-3① 1-3② 1-2③

2 コート ※試合は3番までの結果で決定する。従って2-1又は3-0となり、2-0は発生しない。

G ブロック		①	②	③	勝敗	得点	合計年齢	順位
B1	内川隆雄 塩澤啓子	/	1 - 2	3 - 0	1 - 1	3		2
D2	吉村文夫 丸山富美子	2 - 1	/	3 - 0	2 - 0	4		1
E3	宮阪明孝 鈴木美恵子	0 - 3	0 - 3	/	0 - 2	2		3

試合順(○は審判) 2-3① 1-3② 1-2③

3 コート ※試合は3番までの結果で決定する。従って2-1又は3-0となり、2-0は発生しない。

H ブロック		①	②	③	勝敗	得点	合計年齢	順位
C1	古屋進次 ●瀧田二三雄	/	1 - 2	1 - 2	0 - 2	2		3
A2	古川節雄 小林栄子	2 - 1	/	1 - 2	1 - 1	3		2
D3	大野幸司 ●清水久史	2 - 1	2 - 1	/	2 - 0	4		1

試合順(○は審判) 2-3① 1-3② 1-2③

4 コート ※試合は3番までの結果で決定する。従って2-1又は3-0となり、2-0は発生しない。

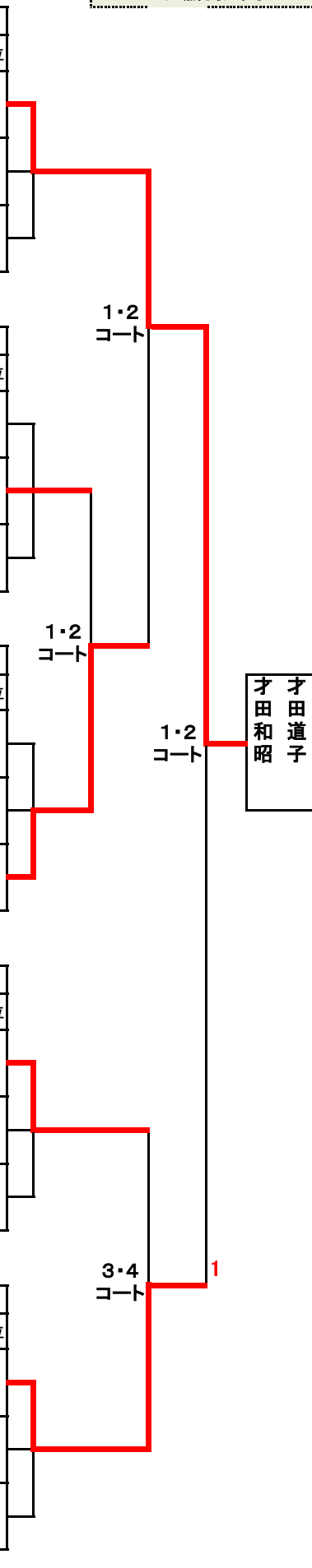
I ブロック		①	②	③	勝敗	得点	合計年齢	順位
D1	神津澄男 小澤恵子	/	2 - 1	2 - 1	2 - 0	4		1
B2	米山富士雄 小林之子	1 - 2	/	2 - 1	1 - 1	3		2
A3	長谷川盛千 ●西村昭弘	1 - 2	1 - 2	/	0 - 2	2		3

試合順(○は審判) 2-3① 1-3② 1-2③

5 コート ※試合は3番までの結果で決定する。従って2-1又は3-0となり、2-0は発生しない。

J ブロック		①	②	③	勝敗	得点	合計年齢	順位
E1	丸山行宏 ●中山 久	/	3 - 0	3 - 0	2 - 0	4		1
C2	丸山 真 熊谷美枝子	0 - 3	/	0 - 3	0 - 2	2		3
B3	藪原秀人 三石房子	0 - 3	3 - 0	/	1 - 1	3		2

試合順(○は審判) 2-3① 1-3② 1-2③



SENIOR age(年長者層)の部

4~5位 決勝リーグ

134歳~

(注)決勝トーナメントの試合順
①女子S ②男子S ③ミックスD
とし、2点先取とする

6 コート ※試合は3番までの結果で決定する。従って2-1又は3-0となり、2-0は発生しない。

K ブロック		①	②	③	勝敗	得点	合計 年齢	順位
D4	三枝 豊 ●安藤今朝吉	/	0 - 3	-	-	1		2
B5	山口敏夫 猿田きよみ		3 - 0	-	-	2		1
			-	-	-			

7 コート ※試合は3番までの結果で決定する。従って2-1又は3-0となり、2-0は発生しない。

L ブロック		①	②	③	勝敗	得点	合計 年齢	順位
C4	加藤広光 ●山田恵一	/	L - W	-	-			2
D5	西澤清子 高橋ゆき子		W - L	-	-			1
			-	-	-			

8 コート ※試合は3番までの結果で決定する。従って2-1又は3-0となり、2-0は発生しない。

M ブロック		①	②	③	勝敗	得点	合計 年齢	順位
B4	久保田賢二 ●土山隆康	/	3 - 0	-	-	2		1
C5	仲里みち子 下田かつ枝		0 - 3	-	-	1		2
			-	-	-			

6・7
コート

6・7
コート

土山隆康
久保田賢二